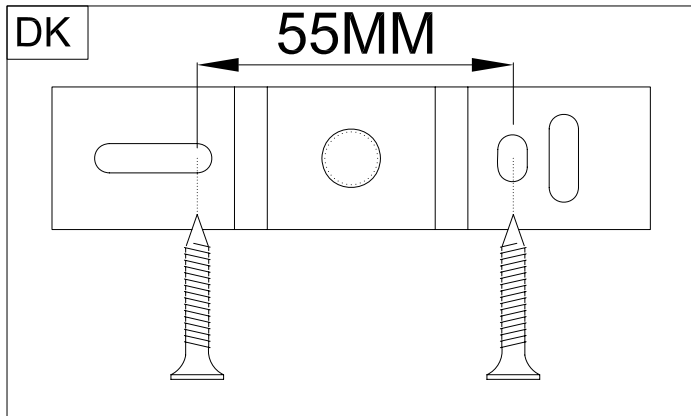
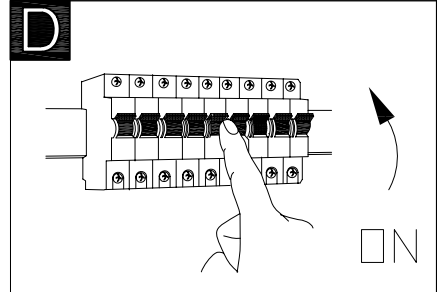


Monteer het armatuur altijd op de
plafond-centraaldoos. Voer de installatiedraden door het
doorvoergal en monteerde achterplaat op de
plafond-centraaldoos. Indien het niet mogelijk is het
armatuur rechtstreeks op een centraaldoos te monteren
diedt u er op te letten dae\t er geen elektrta of andere
leidingen doorboord worden. Gebruik hiervoor een
spanning/leidingsdetector



For montering på eksisterende installation
med 1,5 mm²



BLA91562